



VENUS-85

VENUS-125

VENUS-150

Ⓒ Návod k obsluze a údržbě

C/ Albuñol, Parcela 250
Polígono industrial Juncaril,
18220 Albolote, (Granada) Španělsko
Tel.: (+34) 958 490 410
Fax: (34) 958 466 645
info@simasa.com
www.simasa.com

PROHLÁŠENÍ O SHODĚ ES

SIMA, s.a.

Polígono industrial Juncaril, c/ Albuñol, Parcela 250
18220 Albolote, Granada (Španělsko)

Jako společnost zodpovědná za výrobu a uvedení na trh stroje:

PORTÁLOVÁ STAVEBNÍ PILA

Model:		
Výr. číslo:		Rok výroby:

PROHLAŠUJE:

že uvedený stroj, určený k řezání zdiva, kamene a dalších stavebních materiálů, je v souladu se všemi příslušnými ustanoveními Směrnice o strojních zařízeních (**2006/42/ES**) a dalších platných předpisů národní legislativy.

Stroj je dále v souladu s příslušnými ustanoveními Směrnic Evropského parlamentu a Rady:
2006/95/ES; 2004/108/ES; 2000/14/ES; 2002/44/ES; 2002/95/ES; 2002/96/ES

Stroj je také v souladu s příslušnými požadavky následujících norem:
UNE-EN 292-1; UNE-EN 292 -2; UNE-EN 294; UNE-EN 349; UNE-EN 60204-1; UNE-EN 12418
UNE-EN 1050 ; UNE-EN 953

Osoba zodpovědná za vypracování technické zprávy:

Eugenio Fernández Martín
Vedoucí technického oddělení

SIMA S.A.
Polígono Industrial Juncaril, C/ Albuñol, Parcela 250 - 18220 Albolote, Granada (ŠPANĚLSKO)

Albolote 01.01.2010



Podepsán
Javier García Marina
generální ředitel



OBSAH

1	Obecné informace	4
2	Obecný popis stroje	4
	2.1 Piktogramy	5
3	Přeprava	6
4	Připojení k elektrické síti a nastavení smyslu otáčení kotouče	6
5	Elektrická výbava	7
6	Bezpečnostní pokyny	8
7	Popis stroje	9
8	Montáž a demontáž kotouče	10
	8.1 Upnutí/výměna řezacího kotouče	10
9	Uvedení pily do provozu a práce s ní	11
	9.1 Pokyny k sestavení	11
	9.2 Naplnění vany chladicí vodou	13
	9.3 Umístění stroje a postavení obsluhy, zapnutí, vypnutí	13
	9.4 Nastavitelné úhlové pravítko	14
	9.5 Změna polohy řezací hlavy podle průměru kotouče (300/350 mm)	14
10	Údržba	15
	10.1 Seřízení úhlů kotouče.....	16
	10.2 Seřízení polohy kotouče při nastavení na úhel 45°	16
	10.3 Nastavení polohy kotouče	17
11	Nejčastější závady a jejich řešení	18
12	Technické údaje	19
13	Záruka	20
14	Náhradní díly	20
15	ochrana životního prostředí	20
16	Prohlášení o hlučnosti	20
17	Prohlášení o vibracích	20
18	Schéma elektrického zapojení	21

1 OBECNÉ INFORMACE

Upozornění: tento návod si ještě před začátkem práce se strojem důkladně prostudujte a ujistěte se, že mu správně rozumíte.

SIMA, S.A. vám děkuje za důvěru vyjádřenou zakoupením portálové pily typu VENUS MEKANO.

Tento návod obsahuje nezbytné informace k jejímu uvedení do provozu, používání, údržbě a (v případech, kdy je to nezbytné) také k její opravě. Jsou v něm také zmíněna možná zdravotní a bezpečnostní rizika provázející tyto jednotlivé úkony. Budete-li dodržovat pokyny uvedené v tomto návodu, bude vám odměnou bezproblémová práce se strojem a nízké nároky na jeho údržbu.

Prostudování tohoto návodu je **POVINNÉ** pro všechny osoby, které budou je jakýmkoli způsobem zodpovědné za použití, údržbu nebo opravu výše zmíněného stroje.

Doporučujeme uložit tento návod tak, aby jej osoba obsluhující pilu měla v dosahu a mohla do něj v případě potřeby nahlížet.

2 OBECNÝ POPIS STROJE

Portálové pily VENUS MEKANO od firmy SIMA, S.A. jsou navrženy a vyrobeny k řezání přímo v prostorách staveniště. Určeny jsou zejména k řezání přírodních i umělých stavebních materiálů s nejméně jednou rovnou plochou: (obkladačky, teraso, cihly, mramor, žula, betonové i pálené střešní tašky, kamenina...). Řez je prováděn elektromotorem hnaným diamantovým kotoučem chlazeným vodou z uzavřeného okruhu s vlastním elektrickým čerpadlem. Posuv řezné hlavy po vedení je zajišťován ručně obsluhou. Pily VENUS jsou vyráběny z velmi kvalitních materiálů.

Jakékoli použití portálové pily k účelům, k nimž není určena, je považováno za nevhodné, může být nebezpečné a je proto výslovně zakázáno.

- Hloubka řezu se nastavuje vertikální změnou polohy řezné hlavy s kotoučem pomocí příslušné páky.
- Horní strana stolu pro pokládání řezaného materiálu je vyložena pryží, která jednak chrání povrch stolu a také brání klouzání řezané části.
- Motor s řezným kotoučem pojíždí po profilu z hliníkové slitiny.
- Čtyři demontovatelné nohy usnadňují manipulaci a přepravu pily.
- Na stole je stavitelné pravítko, pomocí kterého je možné provádět úhlové řezy.
- Na kotouči je bezpečnostní kryt s přívodem chladicí vody.
- Stroj je vybaven zástěrkou, která zabraňuje rozstříkávání chladicí vody v rovině řezu směrem k zadní části stroje.
- Elektrická výbava splňuje požadavky evropských norem.
- Řezná hlava má blokovací pojistku, která zabrání jejímu pohybu při přepravě.
- Vana je demontovatelná, což usnadňuje odstraňování usazených nečistot.
- Stroj je vyroben v souladu s požadavky Směrnic Evropského parlamentu a Rady.
- Ložiska elektromotoru jsou velmi kvalitně zatěsněna, tím je zaručena jejich dlouhá životnost.

2.1 Piktogramy

Grafické symboly použité na pile mají následující význam.



- NOSTE PRACOVNÍ OBUV
- NOSTE PŘILBU A OCHRANU ZRAKU A SLUCHU
- PŘEČTĚTE SI NÁVOD K OBSLUZE
- POUŽÍVEJTE PRACOVNÍ RUKAVICE
- AKUSTICKÝ VÝKON STROJE



Připojte stroj k napájení s napětím 110 V.



Připojte stroj k napájení s napětím 230 V.



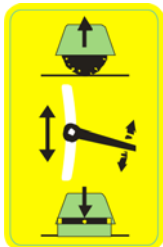
Připojte stroj k napájení s napětím 230 V.



Horký povrch.



Nepovolaným osobám vstup zakázán. Nebezpečí pořezání.



Poloha řezné hlavy pro kotouč Ø 300 nebo 350 mm.



Nastavování úhlu řezu



Směr otáčení kotouče

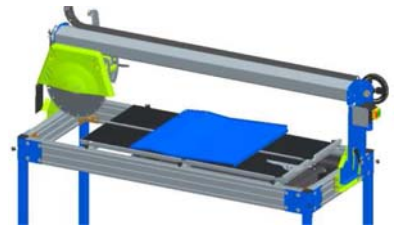
3 PŘEPRAVA

Po vybalení z přepravního obalu a sestavení může být portálová pila přenášena dvěma dospělými osobami nebo vysokozdvížným vozíkem.



POZOR: Použijete-li k přemístování stroje vysokozdvížný vozík, musíte demontovat koncový plech a položit ho nahoru, jinak by mohlo dojít k jeho poškození.

Před přenášením portálové pily doporučujeme vyprázdnit zásobník chladicí vody, aby se předešlo možnému potřísnění osob či povrchů. Dále je také nutné zablokovat pohyb řezné hlavy, aby se nemohla dát nečekaně do pohybu. Zkontrolujte také, zda jsou dobře utaženy všechny upevňovací šrouby noh, aby se vyloučilo nebezpečí jejich uvolnění při nadzvednutí stroje.



4 PŘIPOJENÍ K ELEKTRICKÉ SÍTI A NASTAVENÍ SMYSLU OTÁČENÍ KOTOUČE

Po dodání stroje zkontrolujte, ještě před připojením k napájení, zda parametry zdroje napájení odpovídají požadavkům stroje. Jmenovité napětí pily je uvedeno na štítku poblíž vypínače.



POZOR: Neodpovídá-li jmenovité napětí pily napětí zdroje napájení, nikdy ji nepřipojujte. Mohlo by dojít k neopravitelnému poškození motoru.



Po provedení předchozího kroku, před montáží kotouče a spuštěním motoru je třeba zjistit, případně změnit smysl otáčení hřídele motoru. Připojte pilu ke zdroji napájení, zapněte motor. Sledujte, zda se hřídel otáčí ve směru hodinových ručiček.

V případě potřeby je možné u pil s třífázovým motorem změnit smysl otáčení hřídele motoru přehozením dvou vodičů fází v zapojení zásuvky pily nebo napájecího kabelu.



POZOR: Nikdy nemanipulujte s přívodními kabely nebo jinými elektrickými součástmi stroje, pokud nebyl odpojen od zdroje napájení.



POZOR: Před změnou zapojení propojovacích můstků ve svorkovnici motoru odpojte stroj od zdroje napájení. Změňte-li zapojení, musíte také změnit štítek označující jmenovité provozní napětí pily, aby bylo v souladu se skutečností.



5 ELEKTRICKÁ VÝBAVA

Portálové pily VENUS MEKANO od firmy SIMA mají stupeň krytí IP54.

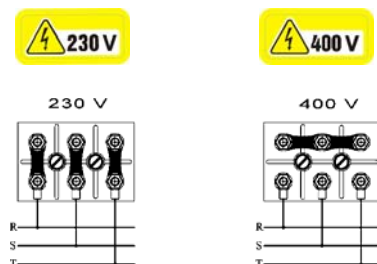
Pily jsou vybaveny bezpečnostním spínačem, který brání samovolnému spuštění motoru. V případě výpadku dodávky elektrické energie či náhlého poklesu napětí v síti, které má za následek zastavení motoru, zamezuje tato ochrana samovolnému opětovnému spuštění stroje v okamžiku obnovy dodávky / zvýšení napětí v síti. Motor se uvede do chodu pouze opětovným stlačením zeleného tlačítka.



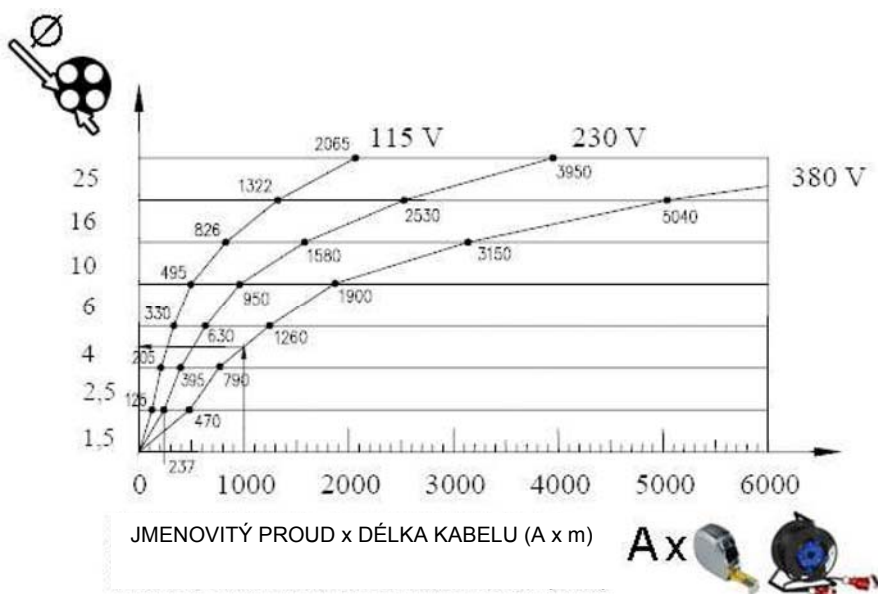
POZOR: Pily VENUS MEKANO s třífázovými motory jsou z výroby zapojeny pro napětí 400 V.



POZOR: V případě potřeby je možné zapojení pily změnit na 230 V. Ve svorkovnici pily změňte umístění vodičů tak, jak je vidět na následujícím obrázku:



POZOR: Prodlužovací kabely pro napájení stroje musejí mít průřezy podle následujícího obrázku.



6 BEZPEČNOSTNÍ POKYNY



Stroje s elektromotory připojujte výhradně ke standardním rozvaděčům s jističem a proudovým chráničem s parametry podle výkonu motoru, viz obrázek vpravo:

	
2.2kw/3 CV -230V	20A/300mA
3kw/4 CV - 230V	20A/300mA
3kw/4 CV - 400V	15A/300mA

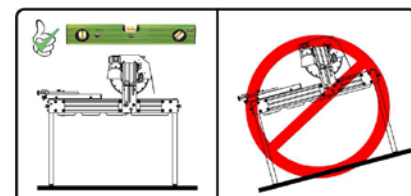


POZOR: K připojení používejte výhradně uzemněné zásuvky.

- Používejte výhradně kabely odpovídající normám.
- Zkontrolujte zda parametry zdroje napájení odpovídají parametrům uvedeným na typovém štítku stroje.
- Nevystavujte přívodní kabely vysokým teplotám, oleji, vodě, chraňte je před ostrými hranami.
- K čištění elektrických součástí nebo obvodů nepoužívejte tlakovou vodu.



- Poškozené kabely neprodleně vyměňte.
- Prvky bezpečnostní výbavy musejí být na svých místech a v bezvadném provozním stavu.
- Vždy používejte osobní ochranné pomůcky (rukavice, helma, brýle, obuv...).
- Před jakýmkoli pracemi na mechanických nebo elektrických součástech stroj nejprve odpojte od zdroje napájení.
- Portálové pily smějí obsluhovat pouze osoby seznámené s jejich používáním.
- Osoby neseznámené s obsluhou zařízení nesmějí používat, ani se k němu přibližovat.
- Při práci s pilou nenoste volné oděvy, mohly by být zachyceny pohyblivými se částmi stroje.
- Před začátkem práce s pilou si důkladně prostudujte tento návod a dodržujte pravidla bezpečnosti práce. Naučte se rychle a bezpečně zastavit motor.
- Stroj umísťujte vždy na rovnou a dobře osvětlenou plochu. Nezapínejte jej dokud není zaručena jeho dokonalá stabilita.



- Před řezáním se ujistěte, že je stroj v bezvadném technickém stavu a plně funkční.
- Neuvádějte stroj do chodu, nejsou-li všechny prvky ochranné výbavy správně upevněné na svých místech.
- Před přemístováním stroje, vždy vypněte motor a zajistěte všechny pohyblivé části.
- Používejte pouze typy řezacích kotoučů uvedené v tomto návodu.



Pila NESMÍ BÝT POUŽÍVÁNA V DEŠTI. Při dešti ji zakryjte nepromokavou plachtou. Pokud stroj zmoknul, zkontrolujte před použitím, zda nejsou elektrické součásti mokré nebo vlhké. **Vždy pracujte na dobře osvětleném místě.**



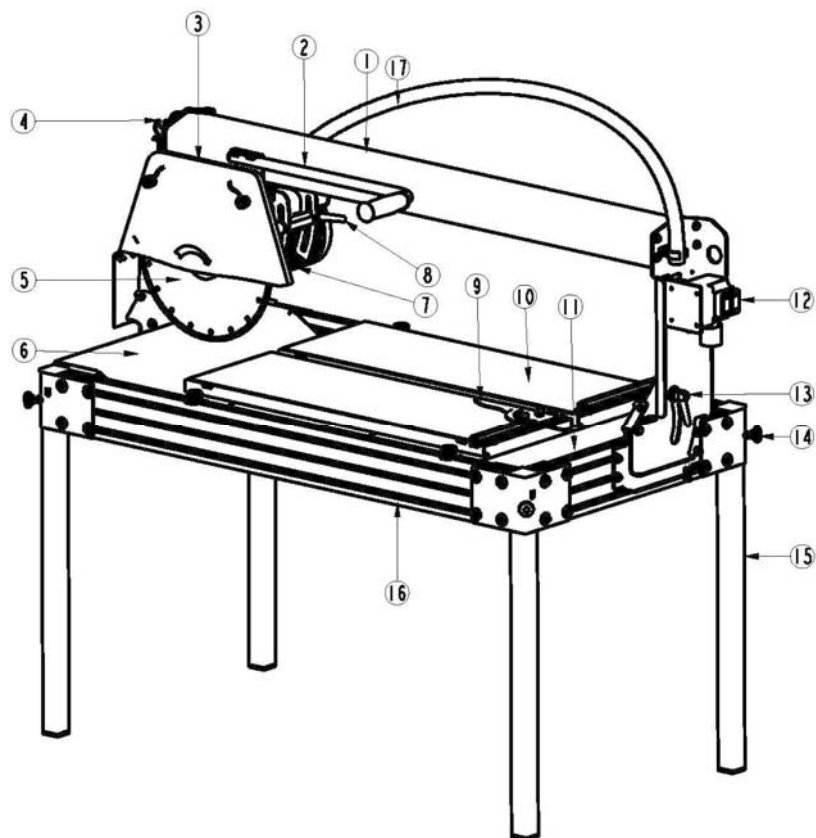
POZOR: Dodržujte všechny bezpečnostní pokyny uvedené v tomto návodu i další obecně platná pravidla bezpečné práce.

SIMA, S.A. nenesse žádnou zodpovědnost za následky způsobené nevhodným používáním stroje.

7 POPIS STROJE

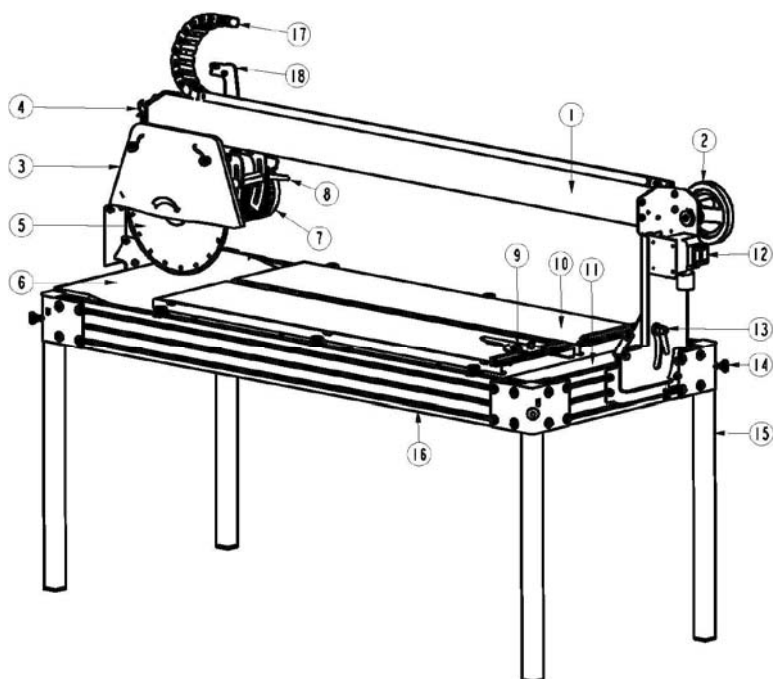
VENUS-85 MEKANO

1. Hliníkové vedení řezací hlavy
2. Rukojeť
3. Kryt kotouče
4. Nářadí
5. Kotouč
6. Koncový plech
7. Motor
8. Nastavování hloubky řezu
9. Úhlové pravítko
10. Stůl
11. Vana/zásobník vody
12. Vypínač
13. Nastavování sklonu vedení
14. Zajišťovací šroub nohy
15. Nohy
16. Rám
17. Vedení kabelu



VENUS-125/150 MEKANO

1. Hliníkové vedení řezací hlavy
2. Rukojeť
3. Kryt kotouče
4. Nářadí
5. Kotouč
6. Koncový plech
7. Motor
8. Nastavování hloubky řezu
9. Úhlové pravítko
10. Stůl
11. Vana/zásobník vody
12. Vypínač
13. Nastavování sklonu vedení
14. Zajišťovací šroub nohy
15. Nohy
16. Rám
17. Plastový kabelový řetěz
18. Držáku řetězu



8 MONTÁŽ A DEMONTÁŽ KOTOUČE

V portálových pilách VENUS MEKANO mohou být používány diamantové kotouče s oddělenými segmenty nebo celoobvodovým segmentem průměru 300, nebo 350 mm.

Diamantové kotouče mají velmi rozdílné vlastnosti. Volbou vhodného kotouče je možné výrazně zvýšit produktivitu a dosáhnout kvalitnějšího řezu.

Velmi důležité je aby maximální přípustné provozní otáčky kotouče byly nižší nebo shodné s provozními otáčkami pily.

Diamantový kotouč je jednou z nejdůležitějších částí portálové pily. Optimálního řezného výkonu je možné dosáhnout jen s kotoučem v bezvadném stavu. Zvlněné, ohnuté nebo popraskané kotouče neprodleně vyměňte.

Nepoužívejte kotouče jiných specifikací než jsou uvedeny v tomto návodu, důležité parametry jsou: průměr kotouče, průměr upínacího otvoru a maximální přípustné otáčky.

I kotouče se stejnými rozměry mohou mít velmi rozdílná použití. Vždy se snažte zvolit ten nejvhodnější pro Vaši práci resp. pro řezaný materiál.

Vzhledem k výše uvedenému doporučujeme vždy používat originální kotouče SIMA, které splňují technické požadavky a jsou nabízeny v takovém sortimentu, že vyhoví všem potřebám.

8.1 Upnutí/výměna řezacího kotouče

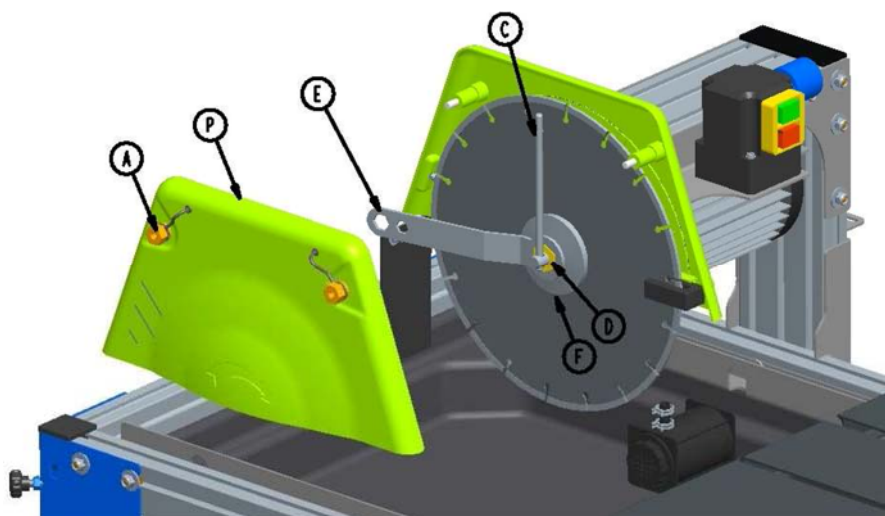
Kotouč se upíná/vyměňuje následujícím postupem:

- Nejprve zkontrolujte, zda je odpojen napájecí kabel pily.
- Po povolení zajišťovacích šroubů (**A, obr. 3**) demontuje kryt kotouče (**P, obr. 3**).
- Na matici (**D, obr. 3**) nasuňte klíč (**E, obr. 3**). Zablokujte otáčení hřídele vsunutím tyčky do otvoru na konci hřídele (**C, obr. 3**), povolte a vyšroubujte upínací matici hřídele, sundejte upínací podložku. **POZOR:** Matice má levý závit.
- Na hřídel nasadte kotouč, dbejte aby byl správně usazen a vystředěn.
- Na hřídel znovu nasadte vnější upínací podložku, našroubujte matici a výše uvedeným postupem pomocí klíčů utáhněte.
- Před dotažením matice zkontrolujte správné usazení kotouče a vnější podložky.
- Kryt kotouče umístěte zpět do provozní polohy a řádně dotáhněte upevňovací šrouby na řezací hlavě.
- Demontáž kotouče proveďte obráceným postupem.



POZOR: Po práci uklidte veškeré použité nářadí, zkontrolujte, zda jsou všechny součásti stroje správně namontované na svých místech.

- Připojte pilu ke zdroji napájení.



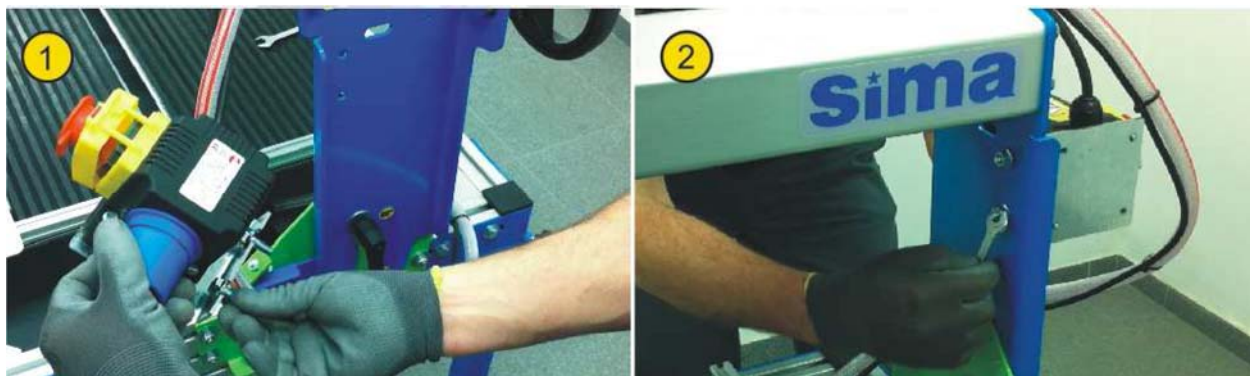
9 UVEDENÍ PILY DO PROVOZU A PRÁCE S NÍ

9.1 Pokyny k sestavení

Po vybalení pily z přepravního obalu musíte provést následující:

VENUS-85 MEXANO

MONTÁŽ VYPÍNAČE

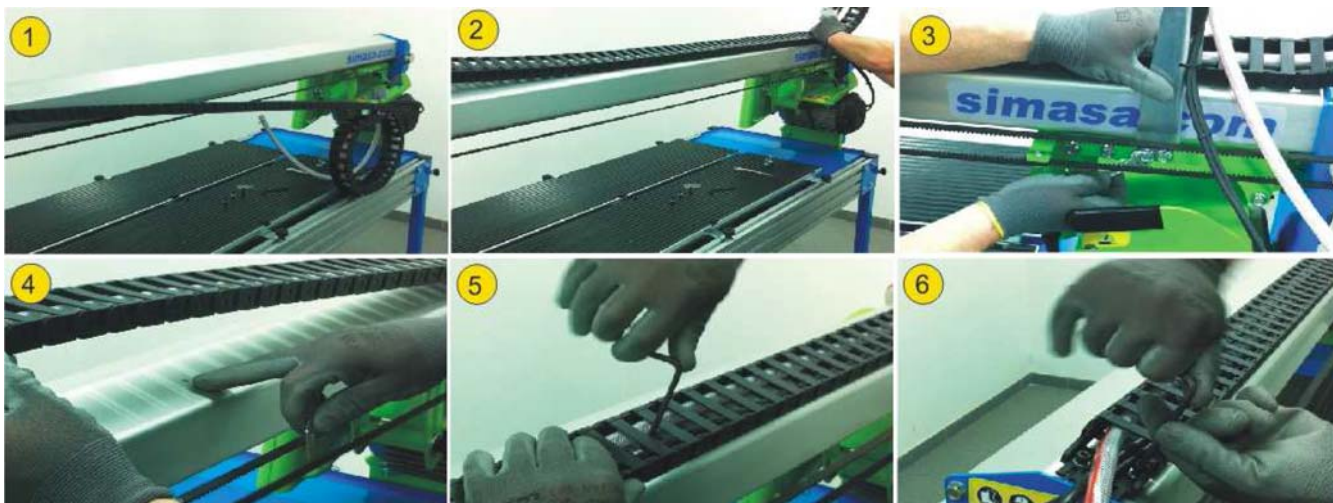


MONTÁŽ KABELOVÉHO VEDENÍ

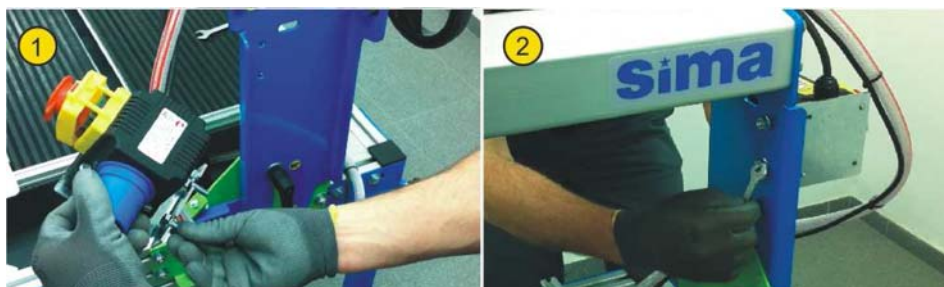


VENUS-150 MEXANO VENUS-125 MEXANO

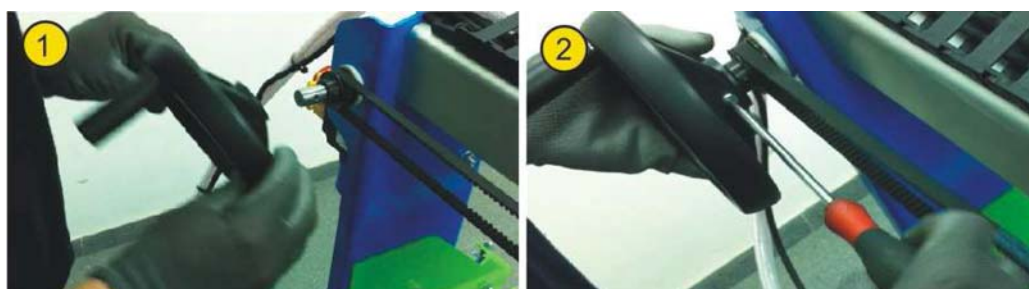
MONTÁŽ KABELOVÉHO ŘETĚZU A DRŽÁKU ŘETĚZU



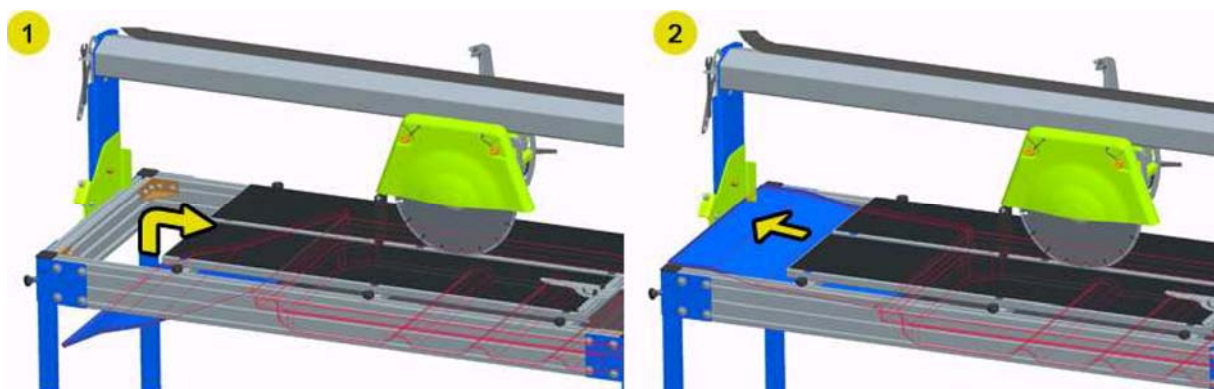
MONTÁŽ VYPÍNAČE



MONTÁŽ KOLEČKA RUČNÍHO POHONU POJEZDU



MONTÁŽ KONCOVÉHO PLECHU

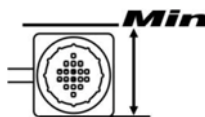


9.2 Naplnění vany chladicí vodou

Portálové pily VENUS MEKANO jsou určeny k mokrému řezání, takže jejich důležitou součástí je vana sloužící jako zásobník chladicí vody, ze které se v uzavřeném okruhu čerpadlem dopravuje voda ke chlazení kotouče.



POZOR: Před připojením stroje ke zdroji napájení a začátkem řezání doplňte do vany vodu v takovém množství, aby bylo sání čerpadla úplně ponořeno.



Během řezání se v zásobníku ukládá velké množství nečistot, aby byla zaručena správná funkce čerpadla a účinné chlazení kotouče, je nutné chladicí vodu v případě potřeby vyměnit. Ve dně vany se nachází výpustný otvor se zátkou, který tento úkon usnadňuje.



POZOR: Nezapomeňte na konci každého pracovního dne čerpadlo vyčistit. Odšroubujte víko s filtrem a ponořte čerpadlo do nádoby s čistou vodou. Zapněte pilu a nechte ji v provozu, dokud z čerpadla nevytéká čistá voda. Vypněte pilu a našroubujte víko s filtrem zpět.



9.3 Umístění stroje a postavení obsluhy, zapnutí, vypnutí

Stroj umístěte na volný, rovný a pevný podklad na dobře osvětleném místě bez překážek.

Před uvedením do chodu zkontrolujte stav elektrické instalace a ochranných prvků, stabilní pozici stroje atd., jak bylo popsáno v předchozích částech návodu.

Stroj umístěte tak, aby byl na vodorovném povrchu, ne skloněném.

Pila nesmí být používána v dešti. Vždy musí být na dobře osvětleném místě.

Před začátkem řezání si obsluha musí stoupnout před stroj. Z této polohy může obsluha snadno ovládat řeznou hlavu a vozík na kterém je umístěna řezaná část. Také má pohodlný přístup k vypínači.

Po připojení ke zdroji napájení zapněte stisknutím zeleného tlačítka otáčení kotouče a elektrické vodní čerpadlo.

Pila se vypíná stisknutím červeného tlačítka.

Posuv do řezu se provádí ručně, podle typu pily buď tlakem na řeznou hlavu proti řezanému materiálu nebo otáčením ručního kolečka.

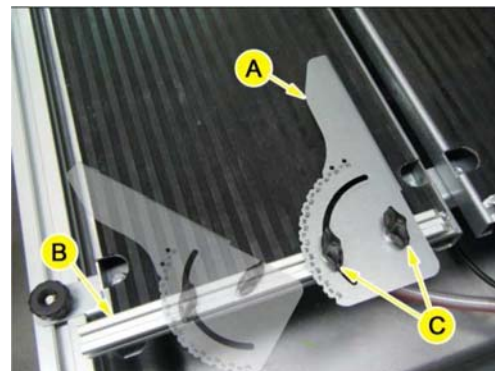
Začněte tlačít mírně a podle hloubky řezu a tvrdosti řezaného materiálu sílu postupně zvyšujte.

Příliš velký přítlak může vést k nekvalitnímu řezu, prasknutí řezané části nebo zablokování kotouče.
Čerpadlo chladicí vody se spustí ve stejnou chvíli jako motor kotouče. Před začátkem řezání zkontrolujte, zda je kotouč opravdu chlazen dostatečným množstvím vody.



9.4 Nastavitelné úhlové pravítko

Nastavitelné úhlové pravítko (A) dodané se strojem namontujte do požadované polohy na přední lištu stolu (B), zajistěte ho šroubem. Pak povolte šroub a natočte příložku pravítka do polohy 0, šroub dotáhněte.
Řezanou část přiložte na stůl k liště (B). Pravítko může být podle potřeby umístěno na obě strany řezané části.



9.5 Změna polohy řezací hlavy podle průměru kotouče (300/350 mm)

Podle průměru použitého kotouče je třeba nastavit řeznou hlavu do správné výšky.



POZOR: Nikdy nepoužívejte kotouč průměru 350 mm, je-li řezná hlava v poloze pro kotouč průměru 300 mm. Mohlo by dojít k naříznutí stolu.

Postup je následující:

1. Povolte zajišťovací šroub a řeznou hlavu opatrně spusťte.
2. Nastavte polohu řezné hlavy a zajišťovací šroub dotáhněte.
3. Kryt kotouče teď není vodorovně.
4. Povolte šrouby krytu kotouče klíčem 19 mm.
5. Umístěte kryt do vodorovné polohy.
6. Dotáhněte šrouby krytu kotouče.



10 ÚDRŽBA

Portálová pila VENUS MEKANO má jen malou potřebu údržby. Jednotlivé úkony jsou popsány níže:

- V případě potřeby stroj očistěte a vyměňte chladící vodu ve vaně. Vana je k tomuto účelu vybavena vypouštěcím otvorem. Vanu naplňte tak, aby bylo sání čerpadla úplně ponořeno.
- Přestože je sání čerpadla vybaveno filtrem, může dojít k situaci, že se čerpadlo zanesе nečistotami a zbytky řezaného materiálu zablokují oběžné kolo. Abyste této situaci předešli je nutno zapnuté čerpadlo občas ponořit na několik minut do nádoby s čistou vodou. Je-li to nutné, odšroubujte víčko s filtrem a uvolněte oběžné kolo čerpadla tak, aby se mohlo volně otáčet.
- Odstraňte všechny zbytky řezaného materiálu, které by se mohly dostat do kladek systému pojezdu řezné hlavy po vedení.
- Jakýkoli poškozený kabel nebo vodič neprodleně vyměňte.
- Po ukončení práce stroj zakryjte nepromokavou plachtou.
- Po ukončení práce odpojte pilu od zdroje napájení.
- Údržbu směřjí provádět jen osoby, které jsou s pilou a jejím fungováním důkladně obeznámeny.

POZOR: Jakoukoli údržbu, čištění nebo jiné práce s pilou provádějte vždy při zastaveném motoru a odpojeném napájecím kabelu.

Zaznamenáte-li nezvyklé chování stroje nebo vznikající závadu, nechte je prověřit odborníkem.

Po dokončení údržby nezapomeňte odstranit nářadí a pomůcky.

Mějte stále na paměti pravidla bezpečné práce uvedená v tomto návodu.

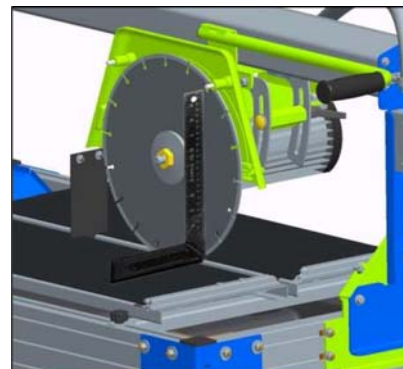


Jakékoli uživatelem svévolně prováděné úpravy jednotlivých komponent, jejich součástí nebo parametrů jsou VÝSLOVNĚ ZAKÁZÁNY. Společnost SIMA S.A. není v žádném případě zodpovědná za následky vzniklé nedodržením těchto doporučení.

10.1 Seřízení úhlů kotouče

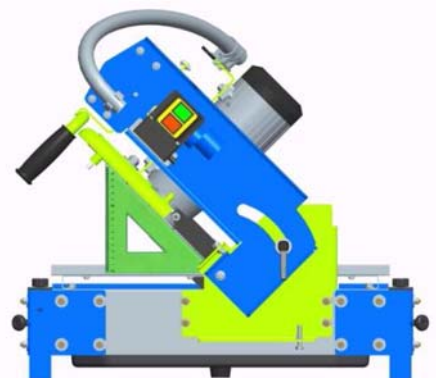
Před expedicí pil VENUS MEKANO z výrobního závodu je provedeno nastavení a seřízení úhlů kotouče 90° a 45° ke stolu. Pokud dojde z jakékoli příčiny ke ztrátě nastavení, navštivte nejbližší servisní středisko.

1. Odpojte stroj od zdroje napájení.
2. Demontujte kryt kotouče. Na přední i zadní straně ke kotouči přiložte úhelník a zkontrolujte, zda je úhel 90°.
3. V případě potřeby povolováním/utahováním šroubů úhel seřídte, aby byla rovina kotouče kolmá ke stolu.
4. Po dokončení seřizování dotáhněte pojistné matice seřizovacích šroubů.



10.2 Seřízení polohy kotouče při nastavení na úhel 45°

1. Odpojte stroj od zdroje napájení.
2. Demontujte kryt kotouče. Na přední i zadní straně ke kotouči přiložte pravítko a zkontrolujte, zda je úhel 45°.
3. V případě potřeby povolováním/utahováním šroubů úhel seřídte.
4. Po dokončení seřizování dotáhněte pojistné matice seřizovacích šroubů.

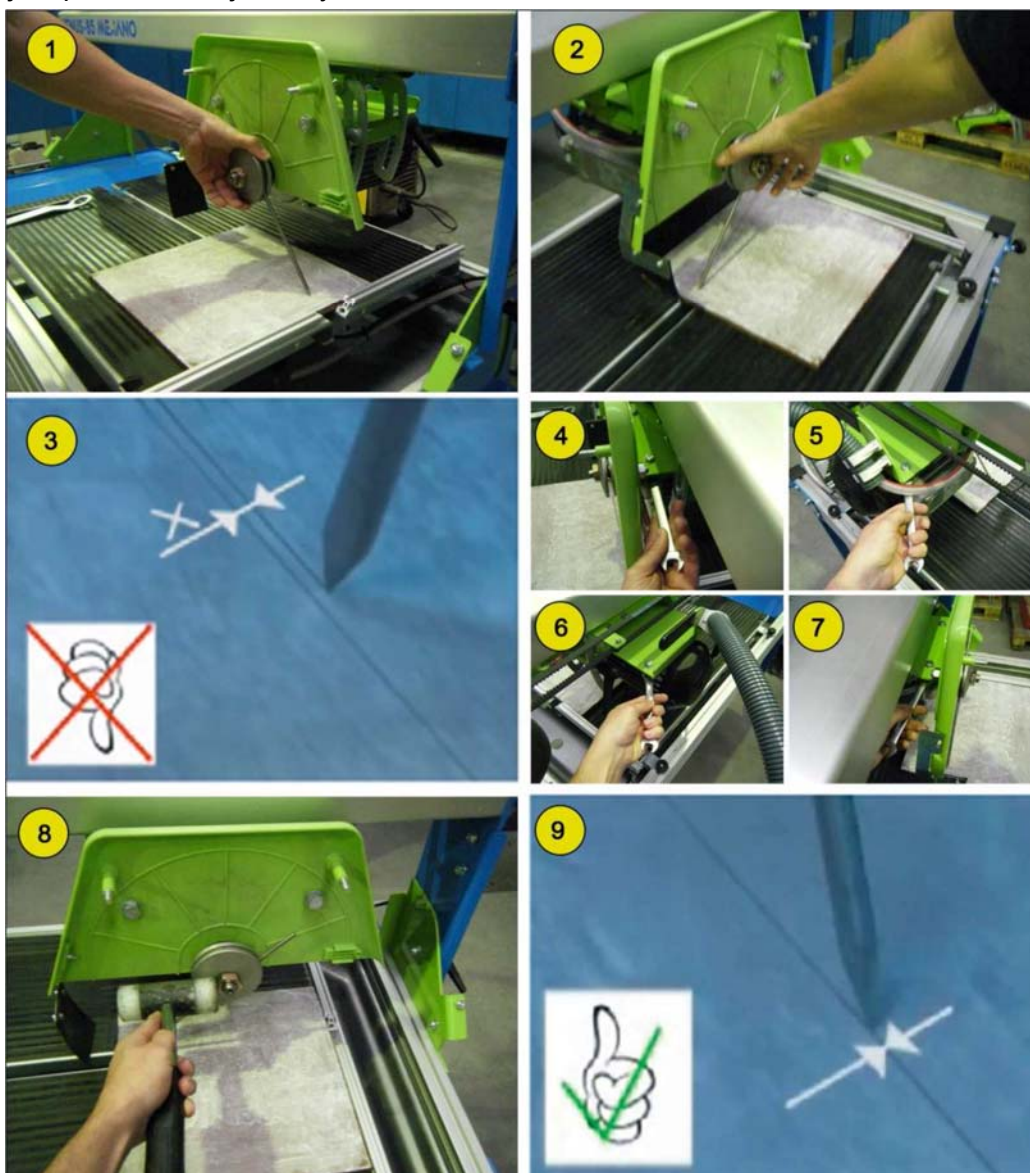


10.3 Nastavení polohy kotouče

Před expedicí pil VENUS MEKANO z výrobního závodu je provedeno nastavení a seřízení úhlů kotouče 90° a 45° ke stolu. Pokud dojde z jakékoli příčiny ke ztrátě nastavení, navštivte nejbližší servisní středisko.

K provedení budete potřebovat ocelovou tyčku průměru 4-5mm délky cca 350 mm s jedním zahroceným koncem (jako hrot tužky). Dále budete potřebovat jednu obkladačku nebo dlaždici a kousek bílé křídly. Postup při seřízení je následující:

- Odpojte stroj od zdroje napájení a demontujte kryt kotouče.
- Na obou stranách povolte seřizovací prvky, na přední i zadní straně ke kotouči přiložte úhelník a zkontrolujte, zda je úhel 90°.
- Mezi upínací podložky kotouče upněte ocelovou tyčku (hrotem směrem dolů) tak, aby se hrot zlehka dotýkal dlaždice na vozíku v místech pokrytých vrstvou křídly. Utáhněte upínací matici.
- Posuňte řeznou hlavou tak, aby hrot tyčinky nakreslil ve vrstvě křídly na dlaždici rovnou čáru.
- Následně otočte hřídel motoru tak, aby se tyčinka dostala na opačnou stranu. Posuňte řeznou hlavou opačným směrem (zpět), hrot tyčinky by měl na dlaždici zanechat stopu, která přesně souhlasí se stopou vzniklou během předchozího kroku.
- Jestliže tomu tak není (obě stopy nesouhlasí), je třeba udělat následující: Lehce povolte šrouby upevňující ložiska osy kotouče tak, aby bylo možno unašečem kotouče mírně pohybovat a postupně upravujte jeho polohu dokud obě stopy, které zanechává tyčinka přesně nesouhlasí. Poté šrouby opět utáhněte.
- Namontujte zpět kotouč a jeho kryt.



11 NEJČASTĚJŠÍ ZÁVADY A JEJICH ŘEŠENÍ

Závada	Možná příčina	Řešení
Motor se nerozbíhá	Motor není napájen.	Zkontrolujte, zda je příslušný rozvaděč pod napětím a zda jsou jistič a proudový chránič v poloze „zapnuto“. Zkontrolujte stav přívodního kabelu a jeho zapojení.
	Vadný vypínač	Vyměňte vypínač.
	Zablokovaný řezací kotouč	Odstraňte překážky, které brání otáčení kotouče.
Motor se rozbíhá jen zvolna, plné otáčky nabírá nezvykle pomalu	Vadný kondenzátor (pouze jednofázové motory)	Vyměňte kondenzátor.
Malý řezný výkon	Otupené segmenty řezného kotouče	Provedte několik řezů do materiálu s dobrými brusnými vlastnostmi (pískovec, beton, brousek).
	Nevhodný řezací kotouč	Pro řezání daného materiálu použijte vhodný typ kotouče.
	Nízký výkon motoru	Nechte motor přezkoušet v servisním středisku.
Přívod chladící vody na řezací kotouč nefunguje	Málo vody ve vaně	Doplňte vodu.
	Zanesené čerpadlo	Vyšroubujte filtrační víčko čerpadla a vyčistěte ho.
	Vadné čerpadlo	Vyměňte čerpadlo.
	Zavřený kohout v okruhu chlazení	Otevřete kohout.
Příliš rychlé opotřebení řezacího kotouče	Nedostatečné chlazení	Zkontrolujte chladicí okruh.
	Příliš rychlý posuv řezaného materiálu	Posouvejte řezaný materiál pomaleji.
	Nevhodný řezací kotouč	Pro řezání daného materiálu použijte vhodný typ kotouče.
Nekvalitní řez	Pila je nesprávně seřizena	Pilu seřídte.
	Poškozený nebo opotřebený kotouč	Vyměňte kotouč.
	Nevhodný řezací kotouč	Pro řezání daného materiálu použijte vhodný typ kotouče.
Stroj vibruje	Vibrace kotouče	Zkontrolujte stav a správné upnutí kotouče.
	Špatné upnutí kotouče	Ověřte, zda je kotouč správně nasazen na hřídel. Dotáhněte upínací matici.
	Zvlněný kotouč	Vyměňte kotouč.

12 TECHNICKÉ ÚDAJE

Parametr	VENUS MEKANO jednofázový			VENUS MEKANO třífázový		
	85	125	150	85	125	150
Výkon motoru (kW)	2,2			3,0		
Jmenovité napětí motoru (V)	110/230			230/400		
Otáčky motoru (1/min.)	2800					
Příkon čerpadla chladící vody (W)	50					
Jmenovité napětí čerpadla (V)	110/230			230		
Průměr řezného kotouče (mm)	300/350					
Průměr upínacího otvoru kotouče (mm)	25,4					
Maximální délka řezu (mm)	850	1250	1550	850	1250	1550
Maximální hloubka řezu (mm)	S kotoučem průměru 300 mm: 70					
	S kotoučem průměru 350 mm: 100					
Objem zásobníku chladící vody (l)	45 (minimální hladina)					
Čistá hmotnost kg	84	102,7	112,7	84	102,7	112,7
Rozměry (d/š/v) (mm)	1499/ 765/ 1234	1892/ 765/ 1234	2193/ 765/ 1234	1499/ 765/ 1234	1892/ 765/ 1234	2193/ 765/ 1234

13 ZÁRUKA

Firma SIMA, S.A., výrobce malé mechanizace pro stavebnictví, provozuje síť autorizovaných servisních středisek SERVÍ-SIMA.

U záručních oprav provedených v servisech SERVÍ-SIMA je zaručena vysoká kvalita provedených prací a poskytnutých služeb.

SIMA, S.A. poskytuje záruku na výrobní vady všech svých výrobků. Věnujte pozornost podmínkám záruky uvedených v kapitole "PODMÍNKY ZÁRUKY". V případě nedodržení dohodnutých platebních podmínek ze strany zákazníka záruka zaniká.

SIMA S.A. si vyhrazuje právo na provádění úprav svých výrobků bez předchozího upozornění.

14 NÁHRADNÍ DÍLY

Dostupné náhradní díly pro portálové pily VENUS MEKANO, vyráběné firmou SIMA S.A., jsou uvedeny v seznamu náhradních dílů dostupném na stránkách www.simasa.com (B2B).

S požávkou po náhradních dílech se obraťte na oddělení péče o zákazníky společnosti SIMA, S.A.

Uveďte prosím jasně: výrobní číslo stroje, typ stroje, rok výroby uvedené na typovém štítku stroje.

15 OCHRANA ŽIVOTNÍHO PROSTŘEDÍ



Materiály, které mohou být využity jako druhotné suroviny, musejí být shromažďovány odděleně a ne vyhazovány do směsného odpadu. Nástroje, příslušenství, provozní látky a obalové materiály musejí být z důvodů ochrany životního prostředí shromažďovány odděleně a předány specializované firmě ke zpracování. Na plastových součástech je uveden materiál, ze kterého byly vyrobeny. Toto označení slouží při třídění pro recyklaci.



Elektrický a elektronický odpad musí být shromažďován na zvláštních místech, kde proběhne jeho třídění pro další využití.

16 PROHLÁŠENÍ O HLUČNOSTI

Vážená hladina akustického výkonu produkovaná strojem je následující:

VENUS MEKANO jednofázová LWA (dBa) 120

VENUS MEKANO třífázová LWA (dBa) 120

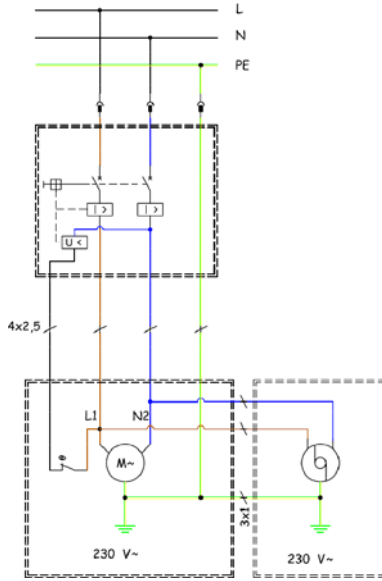
17 PROHLÁŠENÍ O VIBRACÍCH

Hladina vibrací přenášená na ruce/paže obsluhy je následující:

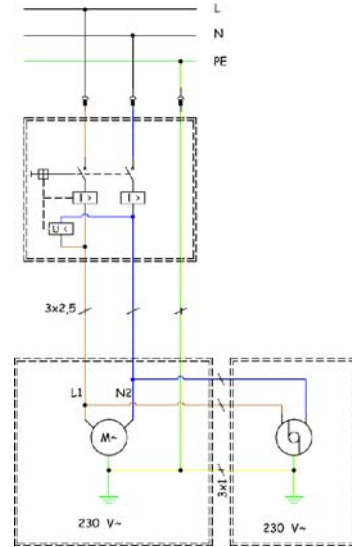
TYP	levá ruka m/s ²	pravá ruka m/s ²
VENUS MEKANO jednofázová	2,74778733192	0,67193262344
VENUS MEKANO třífázová	2,74778733192	0,67193262344

18 SCHÉMA ELEKTRICKÉHO ZAPOJENÍ

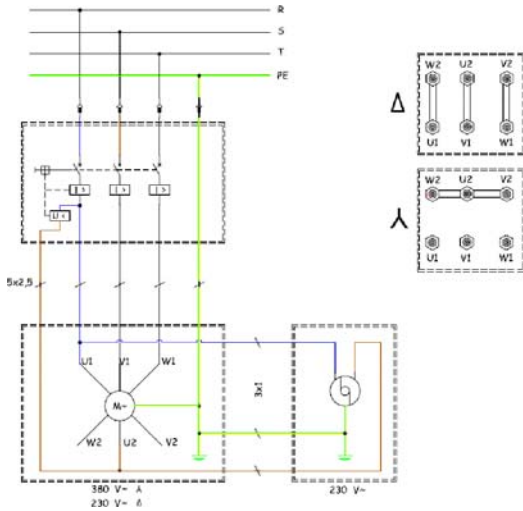
2P+T+(tepelné čidlo)



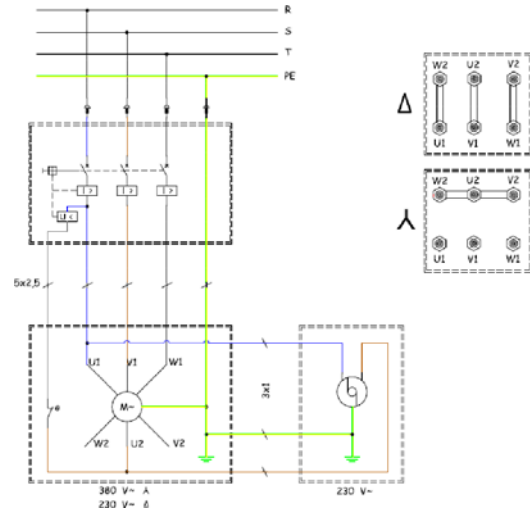
2P+T



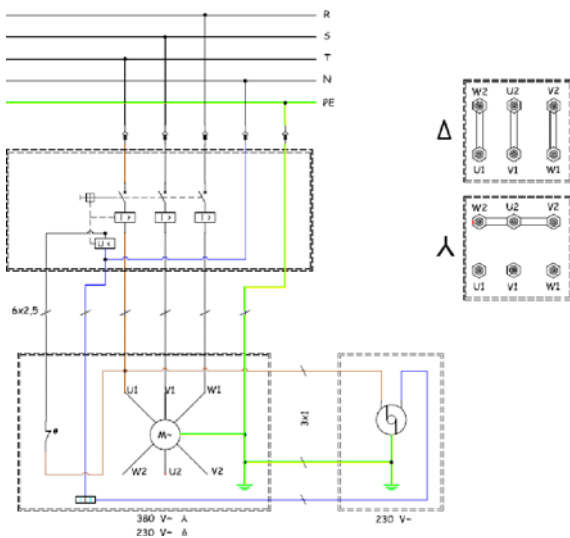
3P+T+(tepelné čidlo)



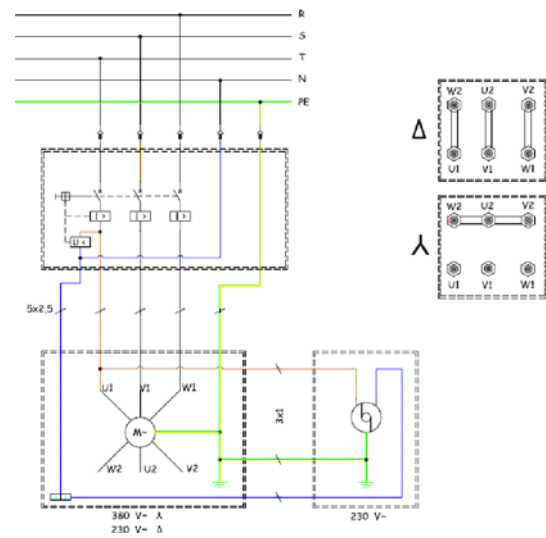
3P+T



3P+N+T+(tepelné čidlo)



3P+N+T



PRO KONCOVÉHO ZÁKAZNÍKA

ÚDAJE O STROJI:

TYPOVÝ ŠTÍTEK

ÚDAJE O ZÁKAZNÍKOVĚ: JMÉNO

ADRESA

PSC, MĚSTO

ZEMĚ

TELEFON

FAX

EMAIL:

DATUM PRODEJE

Podpis a razítko prodejce

Podpis zákazníka

PODMÍNKY ZÁRUKY

- 1) SIMA, A.S. plně se zaručuje u všech svých výrobků, že bezplatně odstraní výrobní vady ve lhůtě JEDNOHO roku od data prodeje. Datum prodeje musí být uvedeno v příloženém záručním listu.
- 2) Záruka pokrývá pouze práce nutné k odstranění závad stroje jehož typ a výrobní číslo je uvedeno v horní části záručního listu.
- 3) Záruka v žádném případě nekryje náklady na dopravu pracovníků zákazníka, jejich cestovní náhrady, ubytování a rovněž nezahrnuje dopravu porouchaného stroje do sídla společnosti SIMA, S.A. Všechny tyto náklady nese v plné míře zákazník.
- 4) Za výrobní vady nelze považovat závady vzniklé běžným opotřebením, nesprávným používáním, přetěžováním, nesprávnou montáží nebo údržbou.
- 5) Záruční opravy může provádět pouze společnost SIMA S.A. nebo autorizovaná servisní střediska.
- 6) Záruka zaniká v následujících případech:
 - a) Vykazuje-li tento záruční list známky neoprávněných úprav.
 - b) Zjistí-li se, že jakákoli součást výrobku byla upravována, opravována nebo vyměněna, a to částečně nebo zcela, společností či osobou, která k těmto úkonům NEBYLA autorizována technickým oddělením společnosti SIMA.
 - c) Jsou-li na zařízení instalovány doplňky nebo zařízení, které nebyly k tomuto účelu schváleny společností SIMA.
- 7) Společnost SIMA není zodpovědná za škody způsobené nebo spojené se závadou výrobku. Mezi tyto škody patří především (ale nejenom): obtíže různého druhu, náklady na dopravu, telefonní hovory, ztráty na majetku soukromém či společném, ušlá mzda či zisk.
- 8) Porouchané elektrické či spalovací motory musí být v rámci záruky zaslány do sídla společnosti SIMA nebo do místního servisního střediska autorizovaného výrobcem motoru, aby bylo možno určit příčinu závady.
- 9) Aby záruka nabyla platnosti, musí být tento záruční list doručen společnosti SIMA ve lhůtě nejdéle TŘICETI kalendářních dnů od data prodeje a na záručním listu musí být uvedeno výrobní číslo stroje a razítko prodejce.



SOCIEDAD INDUSTRIAL DE MAQUINARIA ANDALUZA, S.A.
POL. IND. JUNCARIL, C/ALBUÑOL, PARC. 250
18220 ALBOLOTE (GRANADA)
Tel.: 34 - 958-49 04 10 – Fax: 34 - 958-46 66 45
VÝROBCE MALÉ MECHANIZACE PRO STAVEBNICTVÍ
ŠPANĚLSKO

NA ZASLÁNÍ VÝROBCI

ÚDAJE O STROJI:

TYPOVÝ ŠTÍTEK

ÚDAJE O ZÁKAZNÍKOVÍ: JMÉNO

ADRESA

PSC, MĚSTO

ZEMĚ

TELEFON

FAX

EMAIL:

DATUM PRODEJE

Podpis a razítko prodejce

Podpis zákazníka

PODMÍNKY ZÁRUKY

- 10) SIMA, A.S. plně se zaručuje u všech svých výrobků, že bezplatně odstraní výrobní vady ve lhůtě JEDNOHO roku od data prodeje. Datum prodeje musí být uvedeno v příloženém záručním listu.
- 11) Záruka pokrývá pouze práce nutné k odstranění závad stroje jehož typ a výrobní číslo je uvedeno v horní části záručního listu.
- 12) Záruka v žádném případě nekryje náklady na dopravu pracovníků zákazníka, jejich cestovní náhrady, ubytování a rovněž nezahrnuje dopravu porouchaného stroje do sídla společnosti SIMA, S.A. Všechny tyto náklady nese v plné míře zákazník.
- 13) Za výrobní vady nelze považovat závady vzniklé běžným opotřebením, nesprávným používáním, přetěžováním, nesprávnou montáží nebo údržbou.
- 14) Záruční opravy může provádět pouze společnost SIMA S.A. nebo autorizovaná servisní střediska.
- 15) Záruka zaniká v následujících případech:
 - a) Vykazuje-li tento záruční list známky neoprávněných úprav.
 - b) Zjistí-li se, že jakákoli součást výrobku byla upravována, opravována nebo vyměněna, a to částečně nebo zcela, společností či osobou, která k těmto úkonům NEBYLA autorizována technickým oddělením společnosti SIMA.
 - c) Jsou-li na zařízení instalovány doplňky nebo zařízení, které nebyly k tomuto účelu schváleny společností SIMA.
- 16) Společnost SIMA není zodpovědná za škody způsobené nebo spojené se závadou výrobku. Mezi tyto škody patří především (ale nejenom): obtíže různého druhu, náklady na dopravu, telefonní hovory, ztráty na majetku soukromém či společném, ušlá mzda či zisk.
- 17) Porouchané elektrické či spalovací motory musí být v rámci záruky zaslány do sídla společnosti SIMA nebo do místního servisního střediska autorizovaného výrobcem motoru, aby bylo možno určit příčinu závady.
- 18) Aby záruka nabyla platnosti, musí být tento záruční list doručen společnosti SIMA ve lhůtě nejdéle TŘICETI kalendářních dnů od data prodeje a na záručním listu musí být uvedeno výrobní číslo stroje a razítko prodejce.



SOCIEDAD INDUSTRIAL DE MAQUINARIA ANDALUZA, S.A.
 POL. IND. JUNCARIL, C/ALBUÑOL, PARC. 250
 18220 ALBOLOTE (GRANADA)
 Tel.: 34 - 958-49 04 10 – Fax: 34 - 958-46 66 45
 VÝROBCE MALÉ MECHANIZACE PRO STAVEBNICTVÍ
 ŠPÁNĚLSKO